

INSTRUCTIONS FOR USE, NÁVOD K POUŽITÍ

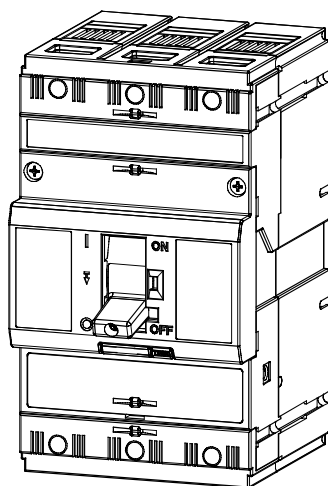
CIRCUIT BREAKER, SWITCH-DISCONNECTOR

JISTIČ A ODPÍNAČ

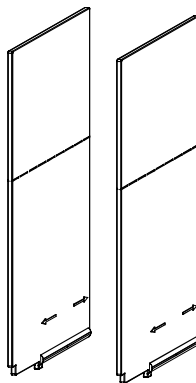
BC160NT305...

1

BC160NT305...



OD-BC-KS02



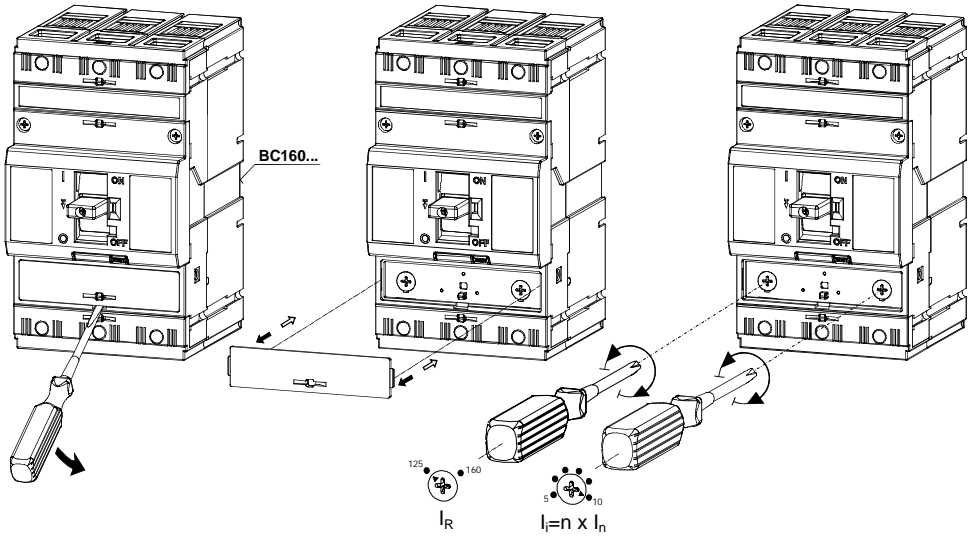
OD-BC-MS01



Installation, service and maintenance of the electrical equipment may be carried out by an authorized person only.

Montáž, obsluhu a údržbu smí provádět jen osoba s odpovídající elektrotechnickou kvalifikací.

2 Setting of releases
Nastavení spouští



CHARACTERISTIC
CHARAKTERISTIKA

L

CHARACTERISTIC
CHARAKTERISTIKA

N

CHARACTERISTIC
CHARAKTERISTIKA

D

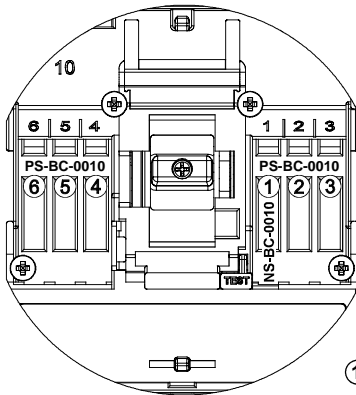
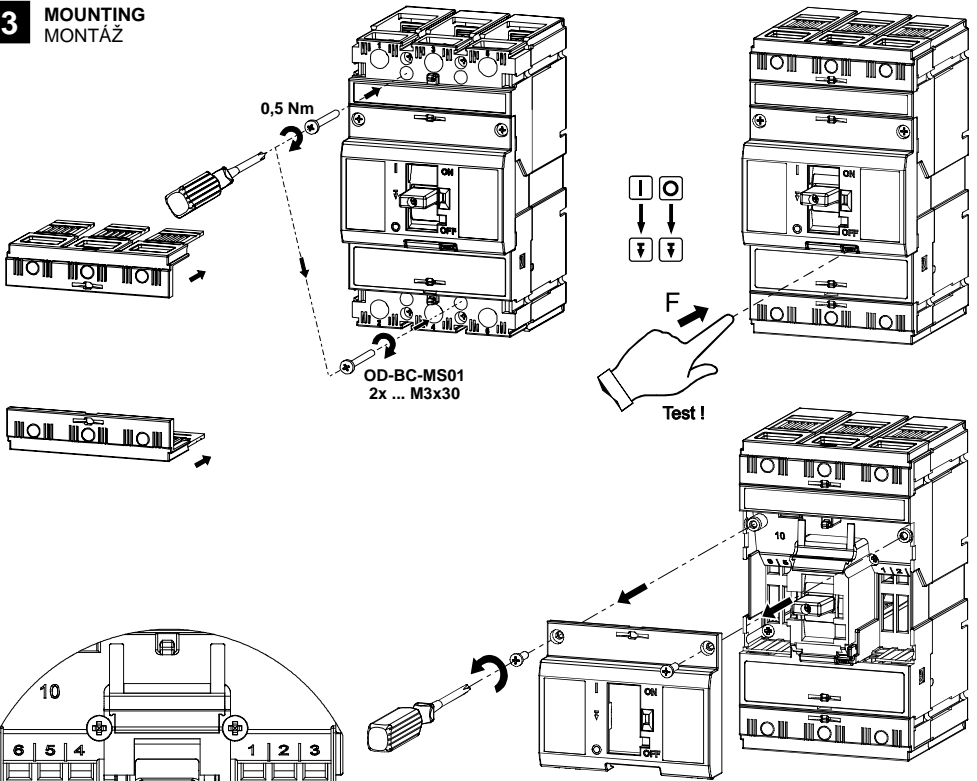
SWITCH -
DISCONNECTOR
ODPÍNAČ

V

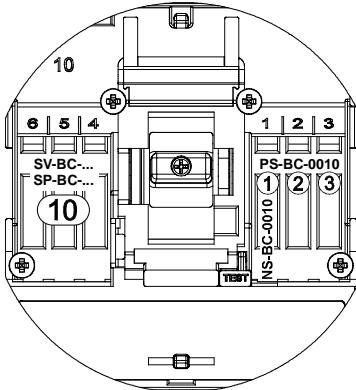
CHARACTERISTIC
CHARAKTERISTIKA

M

3 MOUNTING MONTÁŽ



or, nebo



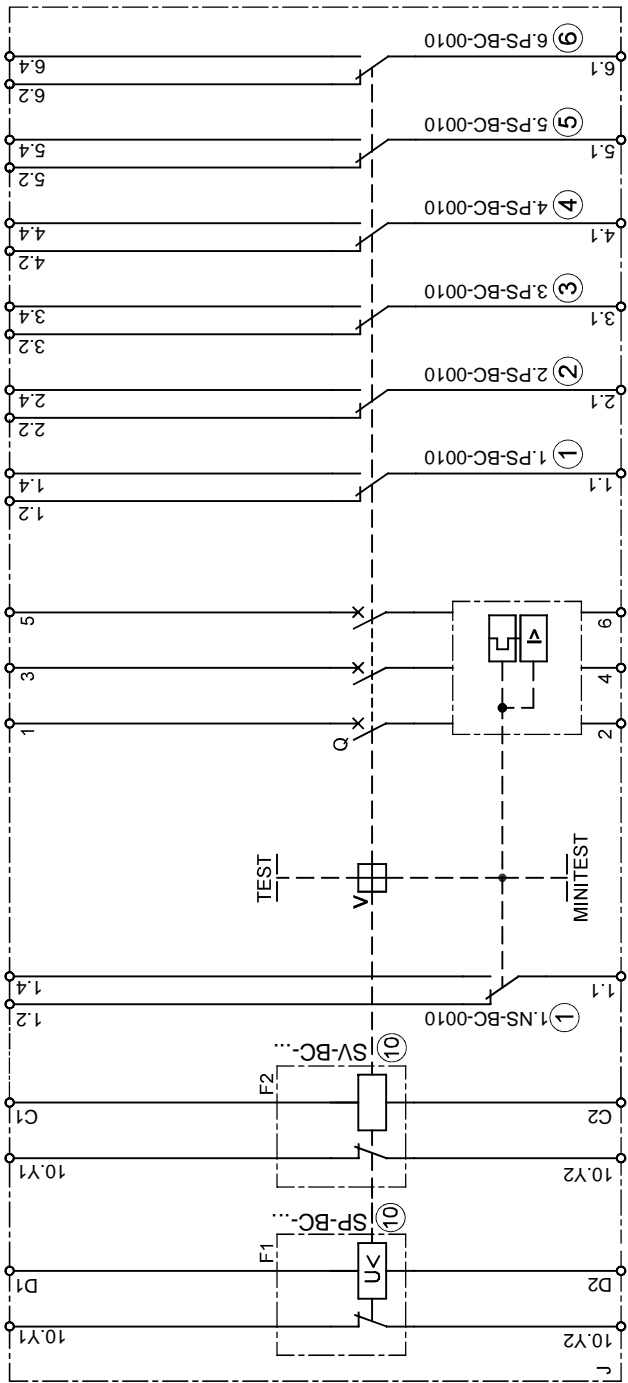
① - ⑥ PS-BC-...
Auxiliary switch
Pomocný spínač

① NS-BC-...
Signal switch
Návěstní spínač

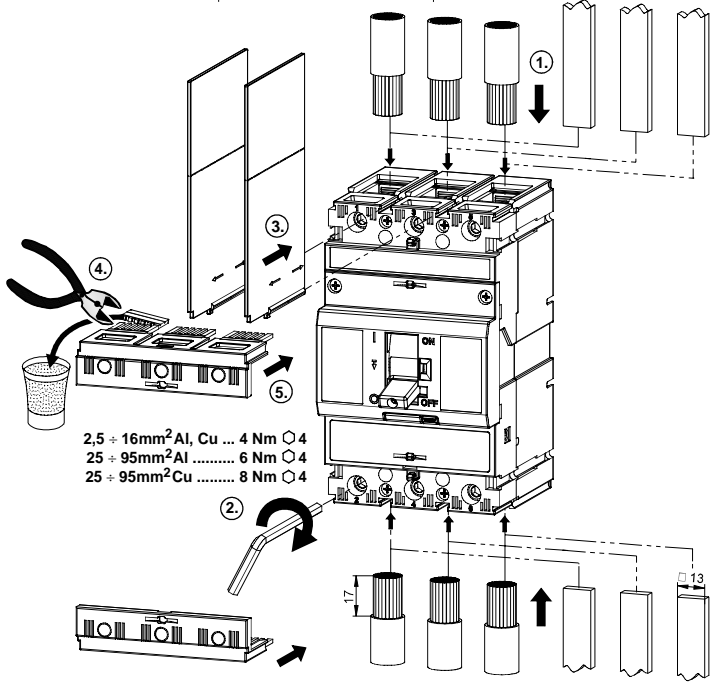
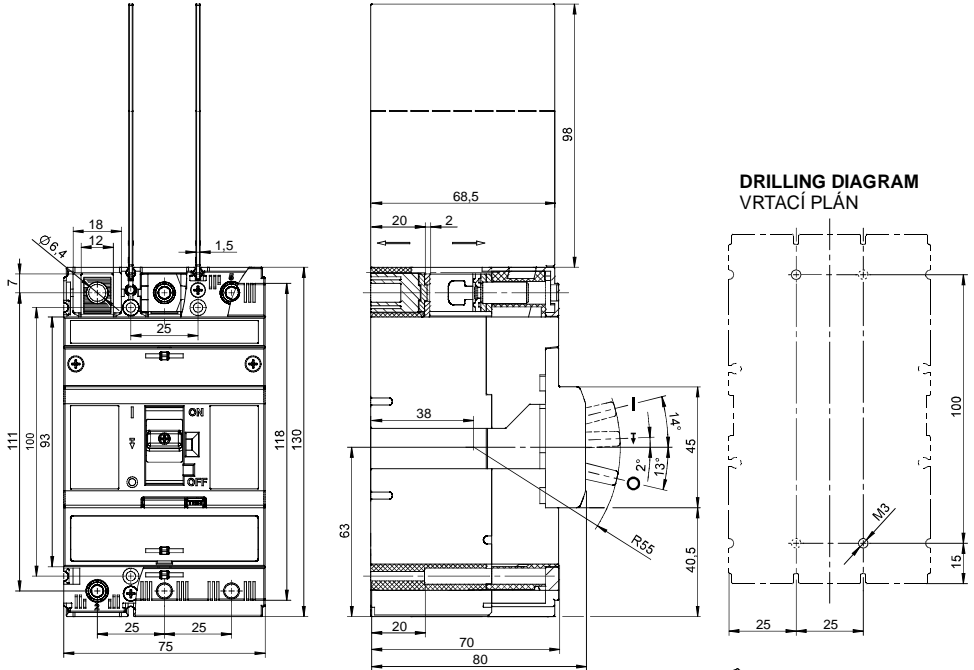
⑩ Auxiliary releases
Pomocné spouště

	1)*	①	① ⑥	⑩	⑩
1=switched on sepnuto		①	① ⑥	⑩	⑩
0=switched off rozepnuto		NS-BC-0010	PS-BC-0010	SP-BC-...	SV-BC-...
State of circuit-breaker	2)*	2 4	2 4	10.Y1	10.Y1
Stav jističe		1-2 1-4	1-2 1-4	10.Y2	10.Y2
I		1 0	0 1	1 1	1 1
O		1 0	1 0	1 1	1 1
↓		0 1	1 0	1 1	1 1
		SP-BC SV-BC	1 0	1 0	0 0
	TEST	1 0	1 0	1 1	1 1

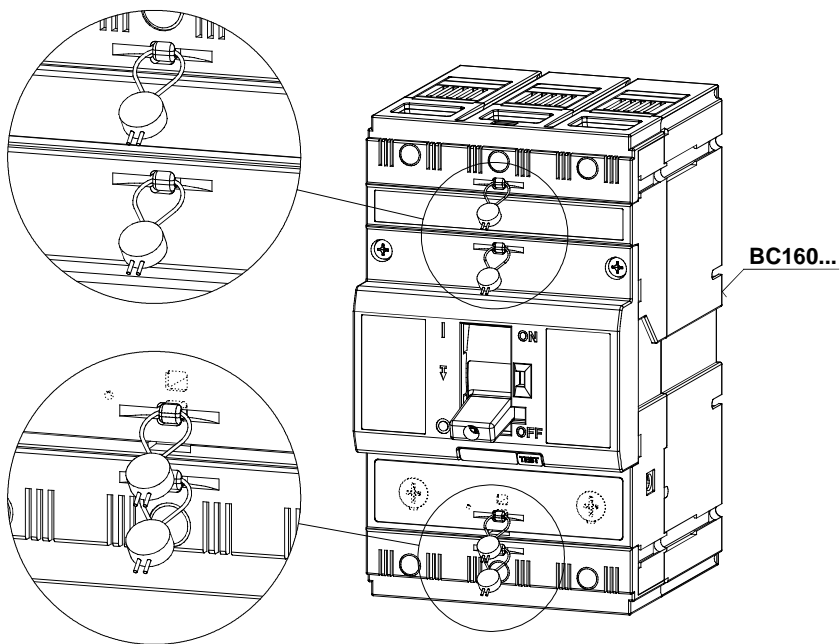
CIRCUIT BREAKER BC160... WITH ACCESSORIES
JISTIĆ BC160... S PRISLUSENSVIM



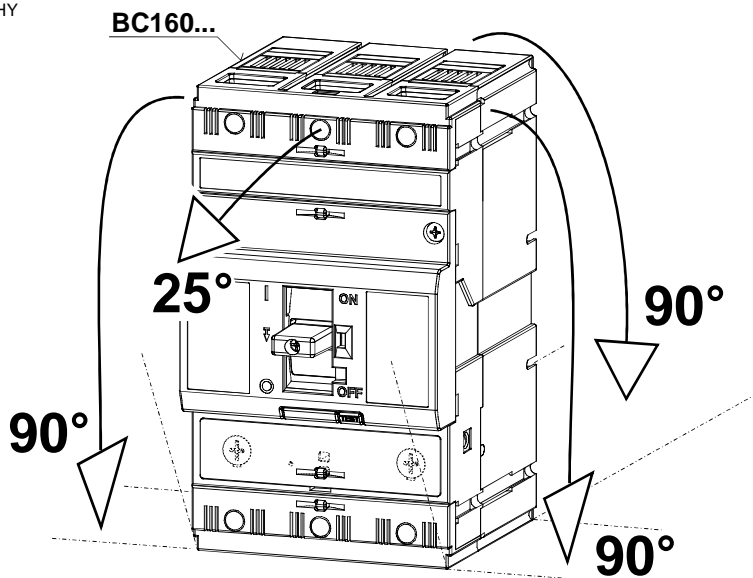
5 FIXED DESIGN, FRONT CONNECTION
PEVNÉ PŘEVODNÍ, PŘEDNÍ PŘÍVOD

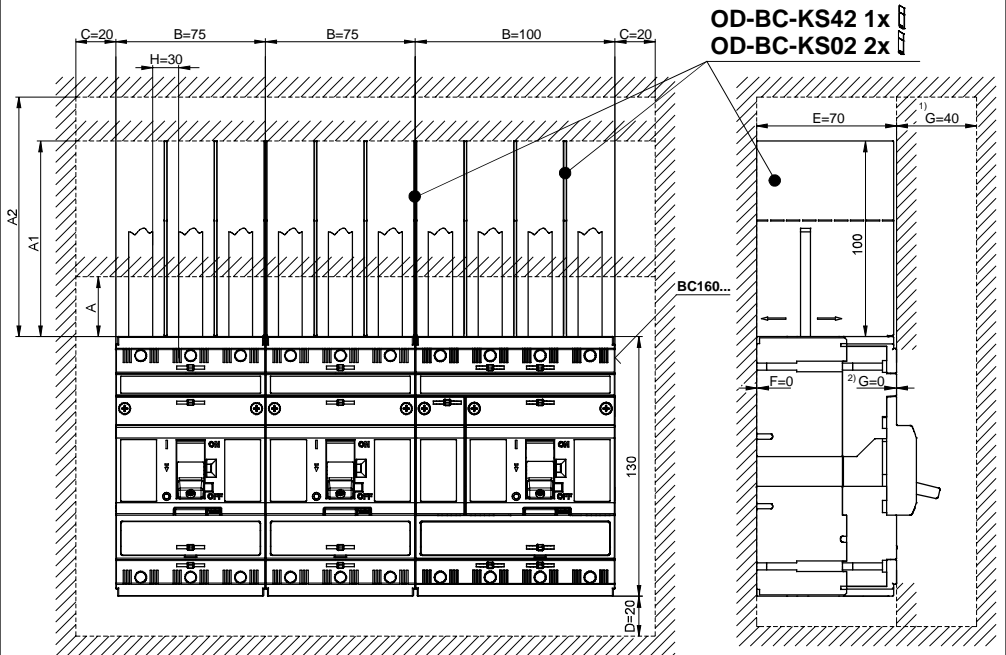


6 SEALING
PLOMBOVÁNÍ



7 OPERATING POSITIONS
PRACOVNÍ POLOHY



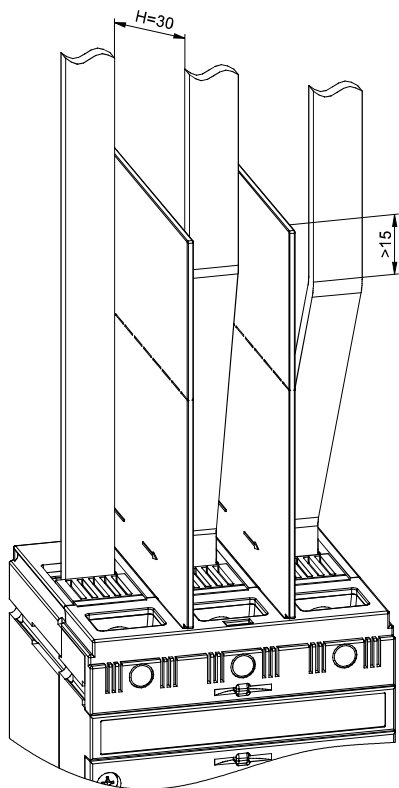
MINIMUM DEIONIZATION SPACE WITHOUT EARTHED METALLIC CONSTRUCTIONS
MINIMÁLNÍ DEIONIZAČNÍ PROSTOR BEZ KOVOVÝCH UZEMNĚNÝCH KONSTRUKCÍ


- A** - minimum distance between the circuit breaker and bare wall (this is valid for insulated conductors, cables, flexi bars or rear connection)
 - minimální vzdálenost mezi jističem a neizolovanou uzemněnou stěnou (platí pro izolované vodiče, kabely, flexibary nebo zadní přívod)
- A1** - minimum length of insulation of bare conductors (with use of insulating barriers OD-BC-KS02 from 50 mm to max. 100 mm, possibly with additional insulation of conductors above the barriers to A1 level)
 - minimální délka izolace holých vodičů (použitím izolačních přepážek OD-BC-KS02 od 50 mm do max. 100 mm, případně doplňkovou izolaci vodičů nad přepážkami minimálně na hodnotu A1)
- A2** - minimum distance between the circuit breaker and bare wall (this is valid for bare conductors and busbars), ... between the conductor and busbar, ... between two circuit breakers installed vertically above each other, ... between bare leads of two circuit breakers above each other
 - minimální vzdálenost mezi jističem a neizolovanou uzemněnou stěnou (platí pro neizolované vodiče a sběrnice), ... mezi jističem a sběrnici, ... mezi dvěma jističi umístěnými vertikálně nad sebou, ... mezi neizolovanými přívody dvou jističů nad sebou
- C, D, E, F, G** - minimum distance between circuit breaker and bare earthed wall
 - minimální vzdálenost mezi jističem a neizolovanou uzemněnou stěnou
- H** - minimum distance between bare conductors
 - minimální vzdálenost mezi neizolovanými vodiči

1) $U_n > 415$ V a.c.

2) $U_n \leq 415$ V a.c.

	U=230 V AC	U=415 V AC	U=500 V AC	U=690 V AC
	I _{cu} = 40 kA	I _{cu} = 25 kA	I _{cu} = 12 kA	I _{cu} = 6 kA
A	50 mm			
A1	100 mm			
A2	150 mm			
H	30 mm			



9 Only materials which have low adverse environmental impact and which do not contain dangerous substances as specified in ROHS directive have been used in the product.

Ve výrobku jsou použity materiály s nízkým negativním dopadem na životní prostředí, které neobsahují zakázané nebezpečné látky dle ROHS.

BC160NT305...

INSTRUCTIONS FOR USE, NÁVOD K POUŽITÍ

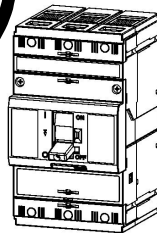
CIRCUIT BREAKER, SWITCH-DISCONNECTOR

JISTIČ A ODPÍNAČ

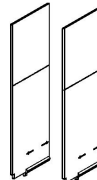
BC160NT305...

1

BC160NT305...



OD-BC-KS02



OD-BC-MS01



Installation, service and maintenance of the electrical equipment may be carried out by an authorized person only.

Montáž, obsluhu a údržbu smí provádět jen osoba s odpovídající elektrotechnickou kvalifikací.

991080h Z00

Istič MCCB - BC160NT305...

- | | |
|----------|--|
| 1 | Montáž, obsluhu a údržbu môže vykonávať iba osoba s odpovedajúcou elektrotechnickou kvalifikáciou. |
| 2 | Nastavenie spúští
Charakteristika L
Odpínač V |
| 3 | Montáž
(1)-(6) PS-BC-... Pomocný spínač
(1) PS-BC-... Návestný spínač
(10) SP-BC-..., SV-BC-... Pomocné spúšte
1)* 1= zopnuté
0= rozopnuté
2)* Stav ističa |
| 4 | Istič BC160... s príslušenstvom |
| 5 | Pevné prevedenie
Predný prívod
Vŕtací plán |
| 6 | Plombovanie |
| 7 | Pracovné polohy |
| 8 | Minimálny deionizačný priestor bez kovových uzemnených konštrukcií
A - Minimálna vzdialenosť medzi ističom a neizolovanou uzemnenou stenou (platí pre izolované vodiče, káble, flexibary alebo zadný prívod)
A1 - Minimálna dĺžka izolácie holých vodičov (použitím izolačných prepážok OD-BC-KS02 od 50 mm do max. 100 mm, prípadne doplnkovou izoláciou vodičov nad prepážkami minimálne na hodnotu A1)
A2 - Minimálna vzdialenosť medzi ističom a neizolovanou uzemnenou stenou (platí pre neizolované vodiče a zbernice),
... medzi ističom a zbernicou
... Medzi dvoma ističmi umiestnenými vertikálne nad sebou
... medzi neizolovanými prívodmi dvoch ističov nad sebou
C, D, E, F, G - Minimálna vzdialenosť medzi ističom a neizolovanou uzemnenou stenou
H - Minimálna vzdialenosť medzi neizolovanými vodičmi |
| 9 | Vo výrobku sú použité materiály s nízkym negatívnym dopadom na životné prostredie, ktoré neobsahujú zakázané latky podľa ROHS. |

Автоматический выключатель - BC160NT305...

- | | |
|----------|---|
| 1 | Установку, обслуживание и уход может проводить только лицо с соответствующей электротехнической квалификацией. |
| 2 | Настройка расцепителей
Характеристика L
Разъединитель нагрузки V |
| 3 | Установка
(1)-(6) PS-BC-... Вспомогательный выключатель
(1) PS-BC-... Сигнальный выключатель
(10) SP-BC-..., SV-BC-... Вспомогательные расцепители
1)* 1= включен
0= разомкнутый
2)* Состояние автоматического выключателя |
| 4 | Автоматический выключатель BC160... с принадлежностями |
| 5 | Стационарное исполнение
Передний подвод
План сверления |
| 6 | Пломбирование |
| 7 | Рабочие положения |
| 8 | Мин. деионизационное пространство без металлических заземленных конструкций
A - Минимальное расстояние между автоматическим выключателем и неизолированной заземленной стенкой (действительно для изолированных проводников, кабелей, гибких шин или заднего подвода)
A1 - Минимальная длина изоляции неизолированных проводников (используя изоляционные перегородки OD-BC-KS02 от 50 mm до максимум 100 mm или дополнительную изоляцию проводников над перегородками как минимум на величину A1)
A2 - Минимальное расстояние между автоматическим выключателем и неизолированной заземленной стенкой (действительно для неизолированных проводников и шин),
... между автоматическим выключателем и шиной
... между двумя автоматическими выключателями, размещенными вертикально друг над другом
... между неизолированными вводами двух автоматических выключателей друг над другом
C, D, E, F, G - Минимальное расстояние между автоматическим выключателем и неизолированной заземленной стенкой
H - Минимальное расстояние между неизолированными проводниками |
| 9 | В изделии применены материалы с малым негативным влиянием на окружающую среду, которые не содержат запрещенные опасные вещества, указанные в директиве ROHS. |

Wyłącznik kompaktowy - BC160NT305...

- | | |
|----------|---|
| 1 | Montaż, obsługę i konserwację wykonywać może wyłącznie odpowiednio wykwalifikowana osoba z branży elektrotechnicznej. |
| 2 | Ustawienie przekaźnika
Charakterystyka L
Rozłącznik V |
| 3 | Montaż
(1)-(6) PS-BC-... Wyłącznik pomocniczy
(1) PS-BC-... Wyłącznik sygnalizacyjny
(10) SP-BC-..., SV-BC-... Wyzwalacze pomocnicze
1)* 1= włączone
0= rozłączone
2)* Stan wyłącznika |
| 4 | Wyłącznik BC160... z akcesoriami |
| 5 | Wykonanie stałe
Przyłącza przednie
Plan wiercenia |
| 6 | Plombowanie |
| 7 | Pozycja pracy |
| 8 | Minimalna wartość strefy dejonizacyjnej bez uziemionej metalowej konstrukcji
A - Minimalny odstęp między wyłącznikiem a ścianą (zależnie od przyłączy, kabli, przyłącza bocznego)
A1 - Minimalna długość izolacji na odsłoniętych złączach (z użyciem przegród międzyfazowych OD-BC-KS02 od 50 mm do 100 mm, możliwe z dodatkową izolacją złączy po obu stronach barier do poziomu A1)
A2 - Minimalny odstęp między wyłącznikiem a ścianą (zależny od złączy i szyn),
... między złączem a szyną
... instalujemy pionowo między dwoma wyłącznikami
... pomiędzy odsłoniętymi przewodami dwóch wyłączników umieszczonych obok siebie
C, D, E, F, G - Minimalny odstęp między wyłącznikiem a ścianą
H - Minimalny odstęp pomiędzy przyłączami |
| 9 | W wyrobie zastosowane zostały materiały z niskim negatywnym oddziaływaniem na środowisko naturalne, które nie zawierają zakazanych niebezpiecznych substancji zgodnie z ROHS. |

Leistungsschalter - BC160NT305...

- | | |
|----------|--|
| 1 | Die Montage, die Bedienung und Instandhaltung kann nur der Arbeiter mit der entsprechenden elektrotechnischen Qualifikation verrichten. |
| 2 | Einstellung des Auslösers
Charakteristik L
Lasttrennschalter V |
| 3 | Montage
(1)-(6) PS-BC-... Hilfsschalter
(1) PS-BC-... Meldeschalter
(10) SP-BC-..., SV-BC-... Hilfsauslöser
1)* 1= ein
0= aus
2)* Zustand des Leistungsschalters |
| 4 | Leistungsschalter BC160... mit Zubehör |
| 5 | Feste Ausführung
Vorderanschluss
Bohrplan |
| 6 | Plombieren |
| 7 | Gebrauchslagen |
| 8 | Mindestanschlussraum ohne geerdeten Metallkonstruktionen
A - Mindestabstand zwischen dem Leistungsschalter und einer nicht isolierten geerdeten Wand (es gilt für nicht isolierte Leiter, Kabel, Flexibare oder den rückseitigen Anschluss)
A1 - Mindestlänge der Isolation von blanken Leitern (wird von 50 mm bis max. 100 mm durch isolierende Trennwände OD-BC-KS02, bzw. durch Isolierstoffabdeckung der Leiter über den isolierenden Trennwänden auf Mindestwert A1 realisiert)
A2 - Mindestabstand zwischen dem Leistungsschalter und einer nicht isolierten geerdeten Wand (es gilt für blanke Leiter und Sammelschienen),
... zwischen Leistungsschalter und Sammelschiene
... zwischen zwei gegenseitig vertikal übereinander eingebauten Leistungsschaltern
... zwischen blanken Anschlüssen von zwei gegenseitig übereinander eingebauten Leistungsschaltern
C, D, E, F, G - Mindestabstand zwischen dem Leistungsschalter und einer nicht isolierten geerdeten Wand
H - Mindestabstand zwischen blanken Leitern |
| 9 | Für das Erzeugnis werden Stoffe mit niedrigen negativen Umweltauswirkungen angewandt, die keine verbotenen gefährlichen Stoffe nach ROHS enthalten. |

Interruptor de protección compactos - BC160NT305...

- | | |
|----------|---|
| 1 | El montaje, servicio y mantenimiento puede realizar únicamente la persona con la cualificación electrotécnica correspondiente. |
| 2 | Ajuste del disparador (de la bobina)
Característica L
Interruptor separador V |
| 3 | Montaje
(1)-(6) PS-BC-... Contactor auxiliar
(1) PS-BC-... Interruptor de señal
(10) SP-BC-..., SV-BC-... Auxiliares de disparo
1)* 1= conectado
0= desconectado
2)* Estado del disyuntor |
| 4 | Disyuntor BC160... con accesorios |
| 5 | Versión fija
Conexión frontal
Diagrama de taladrado |
| 6 | Selladura |
| 7 | Posiciones de operación |
| 8 | Área mínima de desionización sin construcciones metálicas con toma de tierra
A - La distancia mínima entre el disyuntor y la pared sin aislamiento con toma de tierra (aplicable a conductores con aislamiento, cables, barras colectoras de láminas o conexión trasera)
A1 - Longitud mínima del aislamiento de conductores sin aislamiento (uso de barreras de aislamiento OD-BC-KS02 desde 50 mm hasta 100 mm máx. o aislamineto de conductores auxiliar encima de barreras, mínimo el valor A1).
A2 - La distancia mínima entre el disyuntor y la pared sin aislamiento con toma de tierra (aplicable a conductores sin aislamiento y barras colectoras)
... entre el disyuntor y la barra colectoras
... entre dos disyuntores situados horizontalmente uno encima del otro
... entre los cables sin aislamiento de dos disyuntores uno encima del otro
C, D, E, F, G - La distancia mínima entre el disyuntor y la pared sin aislamiento con toma de tierra
H - La distancia mínima entre conductores sin aislamiento |
| 9 | En el producto están usados los materiales que tienen incidencia negativa baja al medio ambiente, que no incluyen las materias peligrosas prohibidas según ROHS. |

10 DRILLING DIAGRAM
VRTACÍ PLÁN

